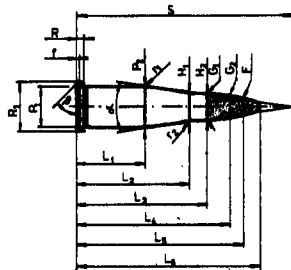
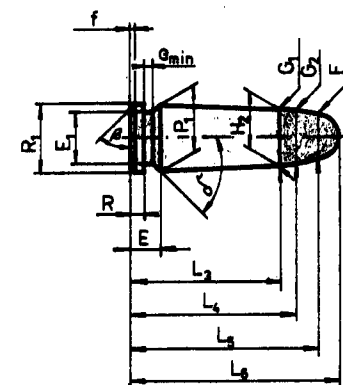


Obr. 1



Obr. 2



Obr. 3

Rozměry v mm

Poř. čís.	Obr.	Označení náboje	Délky náboje						Hlava nábojnice							Tělo, dosedací kužel a krček nábojnice										Střela		
			L <sub>1</sub>	L <sub>2</sub>	L <sub>3</sub>	L <sub>4</sub>	L <sub>5</sub>	L <sub>6</sub>	R	R <sub>1</sub>	E	E <sub>1</sub>	e <sub>min</sub>	δ	f	β	P <sub>1</sub>	P <sub>2</sub>	α	S	r <sub>1min</sub>	r <sub>2</sub>	H <sub>1</sub>	H <sub>2</sub>	G <sub>1</sub>	G <sub>2</sub>	F	
1	3	6,35 mm Browning			15,55			23,00	1,10	7,65	2,87	6,35	0,75	20°	0,30	45°	7,02								7,00	6,38	6,17	
2	2	7,62 Nagant <sup>1)</sup>	34,00	35,55	38,80			37,30	1,25	10,30					0,44	30°	9,06	8,25						7,81	7,70	7,82	7,62	
3	1	7,63 Mauser	19,28	21,10	25,15			35,08	1,27	9,98	3,72	8,73	0,90	20°	0,30	45°	9,86	9,60	32°48'	35,59		2,5	8,46	8,46	7,86	7,62		
4	3	7,65 Browning			17,20			25,00	1,25	9,10	3,01	7,85	0,80	20°	0,60	45°	8,55							8,52	7,85	7,63		
5	1	7,65 Parabellum	15,58	17,62	21,59			29,85	1,22	9,98	3,69	8,79	0,90	20°	0,30	45°	9,93	9,61	30°57'41"	32,93		2,5	8,48	8,43	7,85	7,62		
6	3	8 mm Steyr			18,65			28,70	1,10	8,85	3,30	7,85	1,10		0,30	45°	8,85							8,80	8,16	7,90		
7	3	9 mm Browning court			17,33			25,00	1,30	9,50	2,80	8,25	0,80	40°	0,50	45°	9,50							9,53	9,04	8,84		
8	3	9 mm Luger			19,15			29,69	1,27	9,96	2,98	8,79	0,90	35°	0,30	45°	9,93							9,65	9,03	8,82		
9	3	9 mm Steyr			23,20			33,10	1,25	9,70	3,50	8,70	1,30		0,30	45°	9,70							9,62	9,03	8,80		
10	3	9 x 18			18,00			25,50	1,25	9,50	2,93	8,25	1,00		0,60	45°	9,87							9,68	9,02	8,82		
11	2	10,4 Ord.m Ig.	13,00	14,22	19,80	20,90		30,20	1,65	13,20					0,80	27°	11,80	11,23	20°	44,84			10,86	10,86	11,10	10,55	10,35	
12	2	22 Rem. Jet Mag.	15,20	27,64	32,72			42,14	1,50	11,18					0,38	45°	9,64	9,29	13°20'24"	54,91	0,76	2,54	6,38	6,38	5,65	5,65		
13	1	221 Rem. Fireball	27,20	30,42	35,56			46,48	1,14	9,60	3,13	8,43	0,76	25°	0,45	45°	9,58	9,16	46°	37,99	0,64	2,54	6,43	6,43	5,70	5,56		
14	3	38 Super Auto			22,86			32,51	1,24	10,31	3,77	8,76	1,02	20°	0,38	45°	9,75							9,75	9,04	8,79		

<sup>1)</sup> Střela zapuštěna do nábojnice

Pokračování

