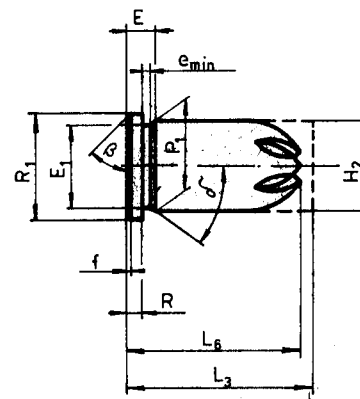


Obr. 1



Obr. 2

Rozměry v mm

Poř. čís.	Obr.	Označení nábojky	Délky nábojky		Hlava nábojky								Tělo nábojky		Prachový prostor
			L_3	L_6	R	R_1	E	E_1	e_{min}	δ	f	β	P_1	H_2	
1	1 a 2	9 × 17	18,30	18,15	1,35	11,10							9,58	9,58	1:08
2	2	9 × 20 ¹⁾	20,00	19,50	1,35	11,00		9,35	0,40	30°	0,50	45°	9,63	9,63	
3	2	9 × 27 ²⁾	27,00	26,00	1,35	11,00		9,35	0,40	30°	0,50	45°	9,63	9,63	
4	1 a 2	10 × 18	18,70	17,80	1,20	10,85							10,00	10,00	1,40
5	2	10 × 18 RG	18,30	17,70	1,20	10,85							10,00	9,78	1,42
6	1	38 S. & W. (9 × 19)	19,68	19,50	1,37	11,15							9,78	9,78	1,51
7	1	380 SB. (9 × 23)	23,50	23,30	1,47	11,17							9,62	9,62	1,75
8	1	38 SP. (9 × 29)	29,35	29,00	1,47	11,18							9,63	9,63	2,18

¹⁾ Nábojka 9 × 20 je čs. doplněk. V C.I.P. není tato nábojka normalizována (v ČSSR se vyrábí pod označením 9 mm jatečná nábojka).

²⁾ Nábojka 9 × 27 je čs. doplněk. V C.I.P. není tato nábojka normalizována (v ČSSR se vyrábí pod označením 9 mm TEMPO).