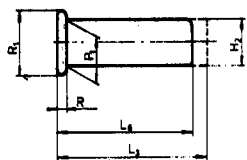
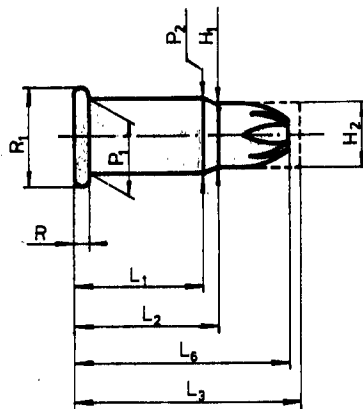


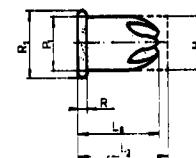
Tab. 2. NÁBOJKY PRO EXPANZNÍ PŘÍSTROJE S OKRAJOVÝM ZÁPALEM



Obr. 3



Obr. 4



Obr. 5

Rozměry v mm

Poř. čís.	Obr.	Označení nábojky	Délky nábojky				Hlava nábojky		Tělo nábojky				Prachový prostor c
			L ₁	L ₂	L ₃	L ₆	R	R ₁	P ₁	P ₂	H ₁	H ₂	
1	4	22 NC (5,5/16)	9,04	9,85	15,60	15,30	1,12	7,06	5,74	5,74	5,49	5,49	0,39
2	4	22 EX NC (5,5/25)	16,94		25,30	25,00	1,12	7,06	5,74	5,74	5,51	5,51	0,67
3	5	22 SH (5,6/11)			11,50	11,10	1,12	7,06	5,74			5,74	0,29
4	3 a 5	22 (5,6/16)			16,20	15,50	1,12	7,06	5,74			5,74	0,35
5	3	22 EX (5,6/25)			25,30	25,10	1,12	7,06	5,74			5,74	0,68
6	3	5,7/16			16,30	16,00	1,36	7,06	5,74			5,74	0,43
7	3	5,7/25			25,50	25,00	1,40	7,15	5,74			5,74	0,69
8	5	6/6 ³⁾			6,50	5,90	1,23	7,10				5,75	
9	5	6,3/10			10,80	10,30	1,25	7,60	6,32			6,32	0,26
10	3 a 5	6,3/12			12,80	12,50	1,30	7,60	6,32			6,32	0,33
11	3 a 5	6,3/14			14,50	14,00	1,30	7,60	6,32			6,32	0,38
12	3 a 5	6,3/16			16,60	16,30	1,30	7,60	6,32			6,32	0,50
13	3 a 5	25 ST (6,3/19)			19,15	19,00	1,45	7,95	6,35			6,35	0,63

³⁾ Nábojka 6/6 je čs. doplněk. V C.I.P. není tato nábojka normalizovaná (v ČSSR se vyrábí pod označením START 6 mm – SB).

Pokračování

Rozměry v mm

Pokračování tab. 2

Poř. čís.	Obr.	Označení nábojky	Délky nábojky				Hlava nábojky		Tělo nábojky				Prachový prostor c
			L_1	L_2	L_3	L_6	R	R_1	P_1	P_2	H_1	H_2	
14	3	6,3/25			25,50	25,30	1,25	7,60	6,32			6,32	0,82
15	5	6,8/11			11,80	11,00	1,45	8,50	6,86			6,86	0,34
16	5	68/18			18,70	18,00	1,45	8,40	6,86			6,86	0,61